



LOGIFLEX-STAPLER

LF/ LFS - ELF/ ELFS
SELF/ SELFS MINI - SELF/ SELFS MAXI



MANUELLER LOGIFLEX

ELEKTRISCHER LOGIFLEX

VOLLELEKTRISCHER LOGIFLEX MINI

VOLLELEKTRISCHER LOGIFLEX MAXI



Logiflex - der Stapler für ein neues Arbeitsniveau

Unsere Qualitätsstapler der Logiflex-Serie machen auch Ihr Lasthandling reibungslos, einfach und effizient

Mit den Logiflex-Staplern steht Ihnen eine hochflexible Lösung zum Heben und Transportieren verschiedener palettierter Waren zur Verfügung.

Unsere Stapler sind in manueller, elektrischer und vollelektrischer Ausführung sowie mit Standard- oder Breitspurgestell erhältlich. Die manuelle und die elektrische Ausführung sind auch in Edelstahl verfügbar.

Allen gemeinsam ist die sehr stabile und kompakte Bauwei-

se, das geringe Eigengewicht und die einfache Bedienung, wodurch die Stapler auch in beengten Räumen sehr gut einsetzbar sind.

Das ist ein Vorteil, den unsere Kunden sehr schätzen. Darüber hinaus können die Stapler mit aufrecht stehender Deichsel fahren.

Ebenfalls wichtig in Hinblick auf die Flexibilität: der verstellbare Gabelträger. Mit diesem können Sie zwischen verschiedenen

Anbaugeräten für Ihren Logiflex wechseln und auf diese Weise verschiedene Lasthandling-Aufgaben mit dem gleichen Gerät erledigen.

Die Logiflex-Stapler eignen sich für alle Arten von Branchen und Unternehmen - welchen Grad an Automatisierung, Sie konkret benötigen, richtet sich nach Ihrer individuellen Situation. Sie erhalten von uns Produkte, die genau auf Ihren Bedarf abgestimmt sind.

Sehr solide Konstruktion für eine lange Standzeit

Optional erhältlich für Modelle mit elektrischer Hubvorrichtung:
Fernbedienung mit 200 mm Sicherheitsabstand beim Absenken

Sofortiger Halt (Gabeln stoppen schnell und präzise)

Transparente schlagfeste Scheibe

Kompaktes Design und leicht zu manövrieren

Einklemmschutz (bei Modellen mit elektrischem Fahrtrieb)

Bedientasten zentral angeordnet



Internes Ladegerät und Batteriestundenanzeige



Vorbau aus Metall verringert Schadenwahrscheinlichkeit



Fußschützer und abgeschirmte Ketten



Ergonomische Deichsel mit Sicherheitsschalter

Manueller Logiflex (LF/ LFS)

Die richtige Lösung zum Heben und/ oder Transportieren von Paletten in begrenztem Umfang.

Fahren und Pumpen (Heben und Senken) erfolgen bei diesem Modell manuell, weshalb sich der manuelle Logiflex vorwiegend für das Heben von leichten Lasten oder nur für gelegentliches Heben eignet.

Der manuelle Logiflex verfügt über mehrere Sicherheitsfunktionen zum Schutz des Bedieners und der Umgebung. Die niedrige Bauhöhe gewährleistet eine gute Sicht während der Bedienung.

Die ergonomische Deichsel sorgt für eine gesunde Körperhaltung und auch die abgeschirmten Ketten und die Fußschützer an den Lenkrädern tragen zur Sicherheit des Bedieners bei. Außerdem verfügt dieses Modell über eine Lenkunterstützung an den Rädern, die die Bedienung erleichtert.

Die Tragkraft des manuellen Logiflex-Staplers beträgt 1000 kg.

VERFÜGBAR MIT

- ✓ Verschiedene Gabeltypen
- ✓ Standardgestell
- ✓ Breitspurgestell
- ✓ Unterschiedliche Hubhöhen 920-1650 mm (mit oder ohne Teleskopmast)
- ✓ Fernbedienung
- ✓ Positionskontrolle
- ✓ Edelstahl

Elektrischer Logiflex (ELF/ ELFS)

Die richtige Lösung für tägliches Heben, Stapeln oder Transportieren schwerer Paletten.

Dieses Modell verfügt über einen manuellen Fahrtrieb und eine elektrische Pumpe (Heben und Senken), sodass Sie schwere Paletten (bis zu 1200 kg) mit nur geringem Körpereinsatz heben und stapeln können.

Darüber hinaus verfügt das Gerät über eine Lenkunterstützung an beiden Rädern, wodurch er sehr leicht zu bedienen ist. Insbesondere bei einem manuellen Fahrtrieb ist dies wichtig, da der Bediener geschont wird.

Die robuste Konstruktion sorgt für eine lange Standzeit bei geringen Wartungskosten, sodass Ihnen eine solide und zuverlässige Lösung für Ihre Lasthandlingprozesse zur Verfügung steht.

Der elektrische Logiflex ist mit einer Fernbedienung zum Heben und Senken sowie mit Positionskontrolle erhältlich, um die richtige Arbeitshöhe für Ihren Arbeitsplatz zu gewährleisten.

Die Bedienersicherheit steht bei unseren Produkten immer an erster Stelle - siehe Sicherheitsmerkmale auf Seite 3.

Die Tragkraft des elektrischen Logiflex-Staplers beträgt 1000/ 1200 kg.

VERFÜGBAR MIT

- ✓ Verschiedene Gabeltypen
- ✓ Standardgestell
- ✓ Breitspurgestell
- ✓ Unterschiedliche Hubhöhen 920-1650 mm (mit oder ohne Teleskopmast)
- ✓ Fernbedienung
- ✓ Positionskontrolle
- ✓ Edelstahl

Manueller Logiflex (LF/ LFS)



Elektrischer Logiflex (ELF/ ELFS)

Vollelektrischer Logiflex Mini (SELF MINI/ SELFS MINI)

Der vollelektrische Logiflex Mini eignet sich perfekt für kleinere Lager- und Einkaufsbereiche mit kurzen Strecken, geringer Betriebsfrequenz oder leichten Lasten.

Fahrtrieb und Pumpfunktion (Heben und Senken) sind elektrisch, so dass Sie Paletten mit minimalem Kraftaufwand heben, stapeln und transportieren können.

Dies steigert die Effizienz Ihrer Lasthandlingprozesse und sorgt für eine produktivere Arbeitsumgebung.

Dank elektrischem Fahrtrieb ist der Stapler leicht bedienbar. Die Multi-Flex-Funktion, d. h. die Möglichkeit, mit aufrechter Deichsel zu fahren, erlaubt den Einsatz auch in beengten Räumen.

Zusätzlich zu unseren Standard-Sicherheitsmerkmalen (siehe Seite 3) ist der Logiflex Mini mit der benutzerfreundlichen AC-Technologie (Curtis-Steuerung) zur Einstellung von Geschwindigkeit und Beschleunigung ausgestattet.

Die Tragkraft des vollelektrischen Logiflex Mini beträgt 1000 kg.

Vollelektrischer Logiflex Maxi (SELF MAXI/ SELFS MAXI)

Mit dem vollelektrischen Logiflex Maxi erhalten Sie ein leistungsstarkes Gerät mit langer Betriebszeit pro Ladung - auch bei schweren Lasten, langen Strecken und häufigem Einsatz.

Fahrtrieb und Pumpfunktion (Heben und Senken) des Logiflex Maxi sind elektrisch, so dass Sie mit minimalem Kraftaufwand schwere Paletten heben, stapeln und transportieren können. Hinzu kommen eine sehr robuste Bauweise, eine große Batterie und niedrige Wartungskosten.

Wenn Sie Paletten über lange Strecken transportieren oder häufig schwere Paletten heben und stapeln müssen, empfehlen wir Ihnen diese Lösung. Der Logiflex Maxi bietet ein hohes Maß an Effizienz, Flexibilität und Sicherheit für den Bediener und die Umgebung. Alle Sicherheitsmerkmale finden Sie auf Seite 3.

Trotz seiner hohen Tragkraft und Langlebigkeit ist der Logiflex Maxi kompakt und einfach zu bedienen. Er beschleunigt sanft und erlaubt präzise Bewegungen. Mit der Curtis-Steuerung können Sie ganz einfach Geschwindigkeit, Beschleunigung und Verzögerung voreinstellen.

Die Tragkraft des vollelektrischen Logiflex Maxi beträgt 1000/ 1200 kg*.

VERFÜGBAR MIT

- ✓ Verschiedene Gabeltypen
- ✓ Standardgestell
- ✓ Breitspurgestell
- ✓ Unterschiedliche Hubhöhen 920-1650 mm (mit oder ohne Teleskopmast)
- ✓ Fernbedienung
- ✓ Positionskontrolle
- ✓ Edelstahl

VERFÜGBAR MIT

- ✓ Verschiedene Gabeltypen
- ✓ Standardgestell
- ✓ Breitspurgestell
- ✓ Unterschiedliche Hubhöhen 920-1650 mm (mit oder ohne Teleskopmast)
- ✓ Fernbedienung
- ✓ Positionskontrolle
- ✓ Edelstahl

**Vollelektrischer
Logiflex Mini
(SELF MINI/
SELFS MINI)**



**Vollelektrischer Logiflex Maxi
(SELF MAXI/ SELFS MAXI)**

Schnellwechsel-System

Einige unserer Logiflex-Modelle sind mit einem verstellbaren Gabelträger erhältlich, der den Wechsel zwischen verschiedenen Anbaugeräten ermöglicht. Dadurch können Sie den Logiflex-Stapler vielseitig einsetzen.



Fassgabel
Handling von
liegenden
Fässern oder
Spulen



Gabeltypen
Verschiedene
Gabeltypen für
verschiedene
Paletten



Dorn
Transport von
Rollen in horizontaler
Lage



Plattform
Beförderung
verschiedener Arten
von Gütern, auch
nichtpalettierter Güter



Kranarm
Heben und
Transportieren von
Gegenständen mit
einem Haken



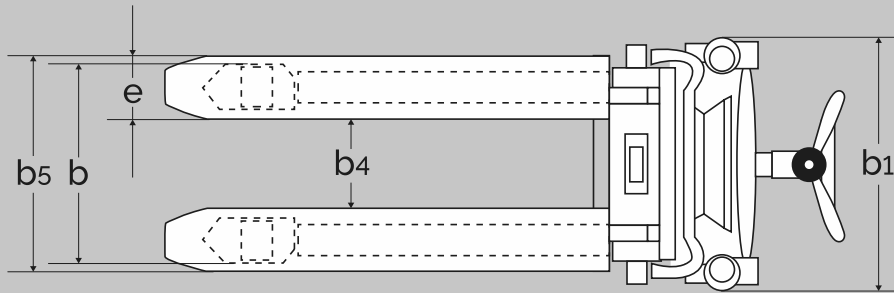
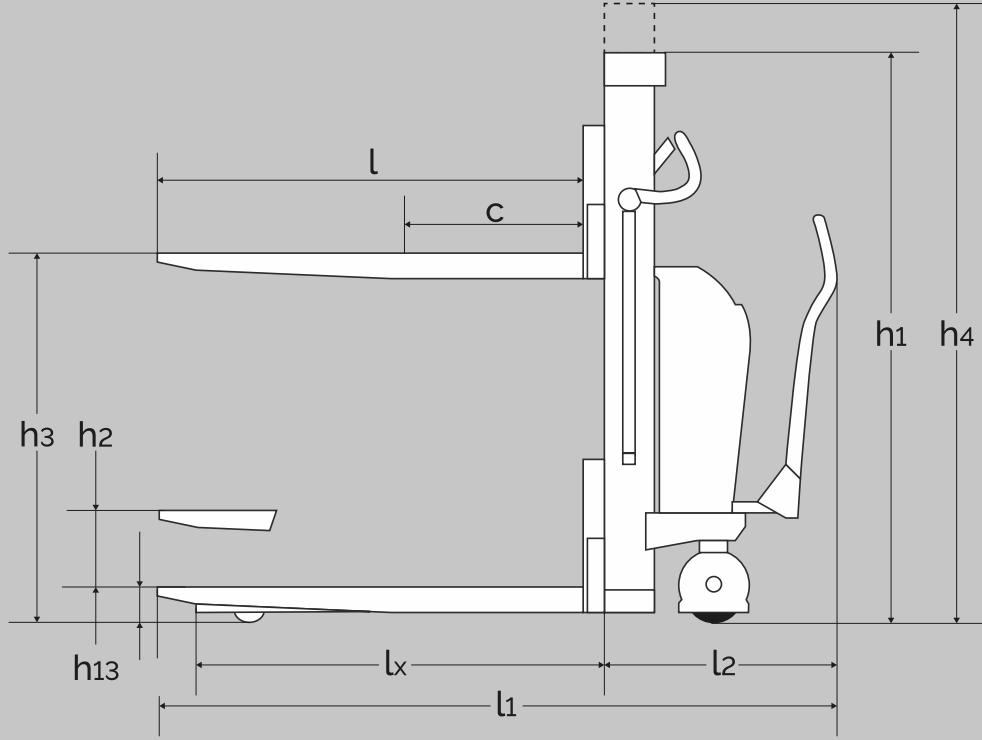
Fasskipper
Handling von
Standard-Stahl- und
Kunststofffässern



I ❤️
My
Truck!
Logitrans

Logiflex

Logitrans



PRODUKT
(Abmessungen in mm)

LF MINI

LF MINI

ELF

ELF

ELF

ELF

ELF

ELF

ELF

ELF

ELF

ELF

SPEZIFIKATIONEN - LOGIFLEX LF MINI + ELF

Verstellbarer Gabelträger ****		●	●	●	●									
Feste Gabeln ****						●	●	●	●	●	●	●	●	●
Tragkraft in kg		1000	1000	1000	1000	1200	1200	1200	1200	1000	1000	1000	1000*	1000*
Hubhöhe	h_3	920	1650	920	1650	920	1200	1400	1600	1910	2050	2450	2850	3300
Gabellänge	l	1067, 1150		1067, 1150		600**, 800**, 1150, 1520***								
Bauhöhe	h_1	1330		1330		1530	1730	1930	2240	1530	1730	1930	2240	
Chassisbreite	b	460, 540, 660		460, 540, 660		540, 660								
Gesamtbreite	b_1	680		680						932				
Gabelbreite	b_5	Sehen Sie bitte die technischen Spezifikationen für Gabelzinken (Seite 23)				560								
Vorbaumaß	l_2	415		590										
Gesamtlänge bei 1150 Gabel	l_1	1675	1685	1860	1870	1800				1800				
Teleskopmast			●		●					●	●	●	●	
Gesamthöhe	h_4	1330	2025	1330	2025	1330	1530	1730	1930	2240	2490	2890	3290	3740
Einfahrtshöhe	h_{13}	Sehen Sie bitte die technischen Spezifikationen für Gabelzinken (Seite 23)				85	90							
Lastschwerpunktsabstand	c	$l/2$												
Gabelzinkenbreite	e	Sehen Sie bitte die technischen Spezifikationen für Gabelzinken (Seite 23)				163								
Einfahrlänge	l_x	1100 bei 1150 Gabellänge			1080 bei 1150 Gabellänge									
Gangbreite (mit Palette 1200 x 800)	A_{st}	2190****			2290****									
Freihub	h_2		330		330							190		
Lenkradeinschlag		180°			180°									
Pumpenmotor		1,1 kW 12 V												
Hubgeschwindigkeiten		Normal/ schnell: 8/ 26 mm per Pumpenschlag			Mit/ ohne Last: 0,05/ 0,07 m/ s									
Senkgeschwindigkeiten mit/ ohne Last		max. 0,05 m/ s / max. 0,07 m/ s			0,12 m/ s / 0,04 m/ s						0,12 m/ s / 0,06 m/ s			
Gewicht in kg (o/ Batterie)		219	254	238	284	230	241	247	260	270	315	323	337	390

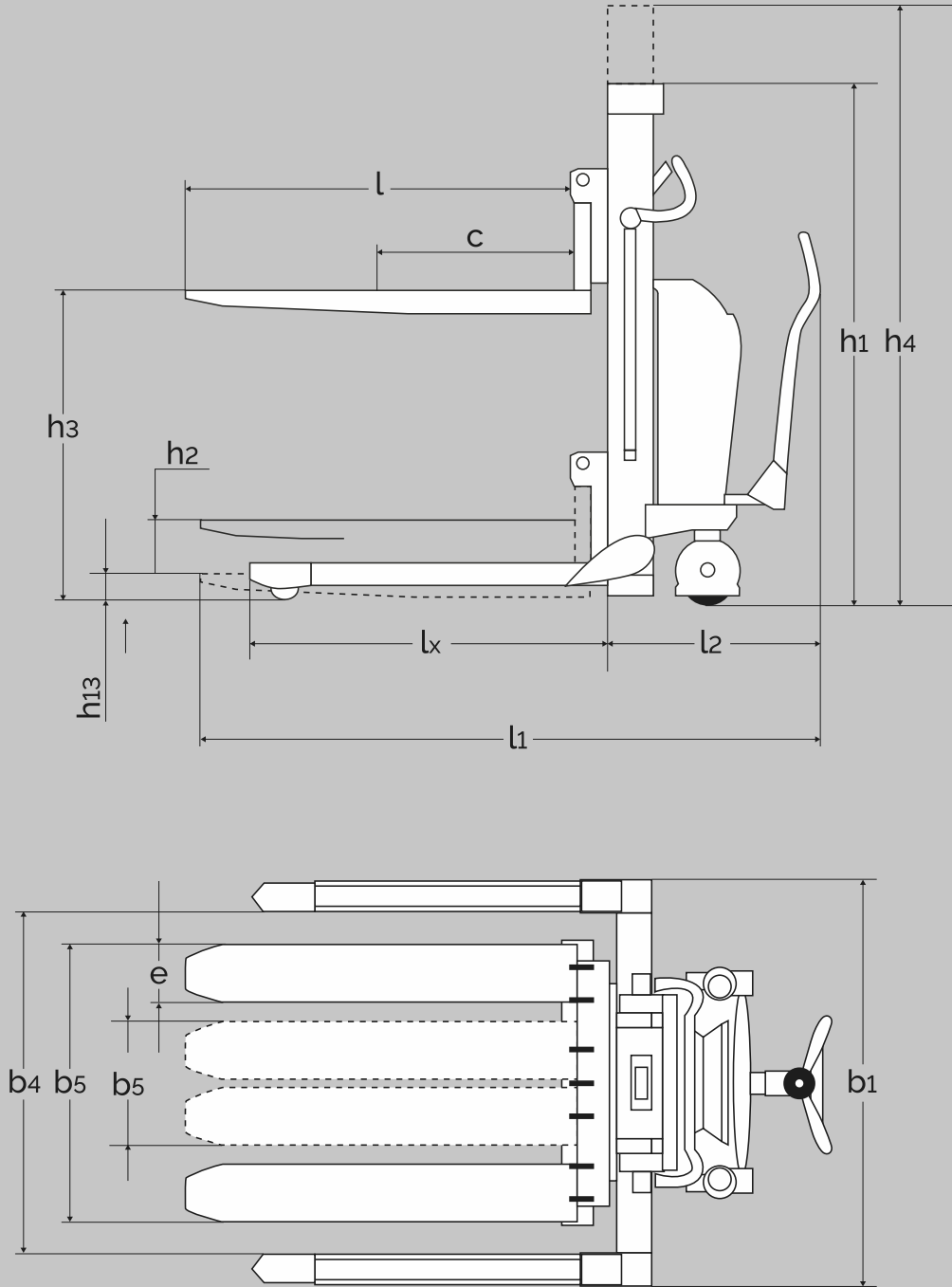
* Begrenzung der Tragkraft bei großer Hubhöhe.

** Max. Hubhöhe 1600 mm bei 600 mm Gabellänge, max. Hubhöhe 2450 mm bei 800 mm Gabellänge

*** Tragkraft auf 750 kg reduziert. Nicht für 1200 kg Modelle erhältlich.

**** Ein Praxistest hat gezeigt, daß 1700 mm Gangbreite ausreichen.

***** Diese Seite zeigt unsere beliebteste Logiflex Modelle. Andere Ausführungen von Gabelzinken sind auch erhältlich.



PRODUKT
(Abmessungen in mm)

LFS MINI

LFS MINI

ELFS

ELFS

ELFS

ELFS

ELFS

ELFS

ELFS

ELFS

ELFS

ELFS

ELFS

SPEZIFIKATIONEN - LOGIFLEX LFS MINI + ELFS

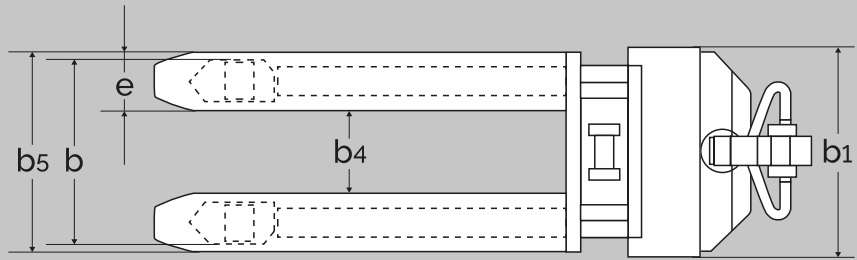
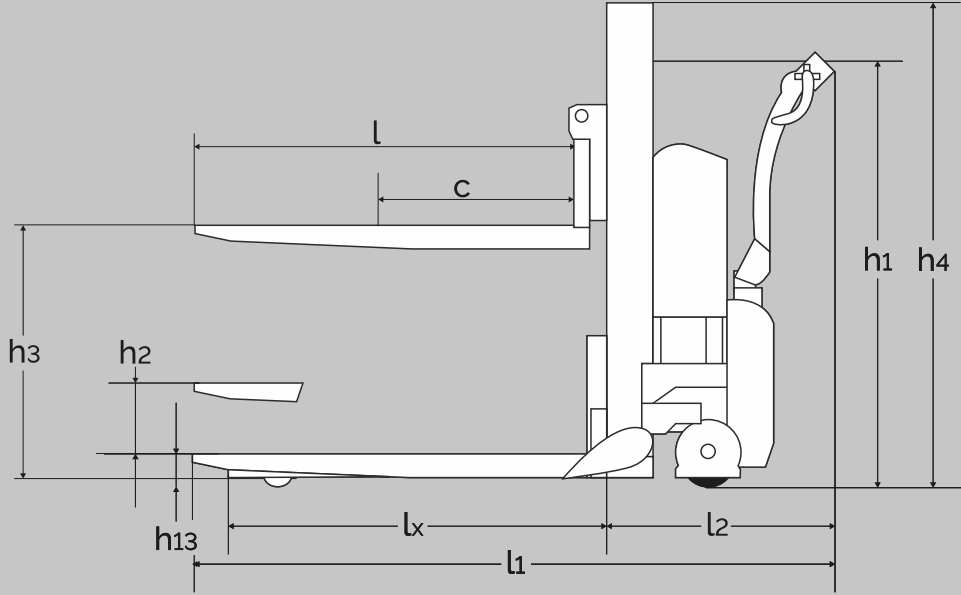
Verstellbarer Gabelträger		●	●	●	●	●	●	●	●	●	●	●	●	
Tragkraft in kg		1000	1000	1000	1000	1200	1200	1200	1200	1000	1000	1000	1000*	1000*
Hubhöhe Gabelzinke: U-Profil/ massiv	h_3	890/ 870	1620/ 1600	890/ 870	1620/ 1600	870	1150	1350	1550	1880/ 1860	2020/ 2000	2420/ 2400	2820/ 2800	3270/ 3250
Gabellänge	l	600, 800, 1067, 1150, 1520*		600, 800, 1067, 1150, 1520*		1067, 1200			800, 1067, 1150, 1520*			1067, 1150, 1520*		
Bauhöhe	h_1	1330		1330		1530	1730	1930	2240	1530	1730	1930	2240	
Gesamtbreite	b_1	166 + b_4		166 + b_4										
Gabelbreite min/ max	b_5	Sehen Sie bitte die technischen Spezifikationen für Gabelzinken (Seite 23)												
Vorbaumaß	l_2	415		590										
Gesamtlänge bei 1150 Gabel	l_1	1685	1695	1855	1865	1855			1865					
Teleskopmast			●		●						●	●	●	●
Gesamthöhe	h_4	1330	2025	1330	2025	1330	1530	1730	1930	2240	2490	2890	3290	3740
Einfahrtshöhe	h_{13}	Sehen Sie bitte die technischen Spezifikationen für Gabelzinken (Seite 23).												
Lastschwerpunktsabstand	c	$l/ 2$												
Abstand zwischen Stützbeinen	b_4	S: 850-942, M: 942-1124, L: 1124-1306, XL: 1240-1422**		S: 850-942, M: 942-1124, L: 1124-1306, XL: 1240-1422**		S: 850-942, M: 942-1124, L: 1124-1306			S: 850-942, M: 942-1124, L: 1124-1306, XL: 1240-1422**					
Gabelzinkenbreite	e	Sehen Sie bitte die technischen Spezifikationen für Gabelzinken (Seite 23)												
Einfahrtlänge	l_x	1080 bei 1150 und 1067 Gabellänge		1080 bei 1150 und 1067 Gabellänge										
Gangbreite	A_{st}	2190***		2290***										
Freihub	h_2		330		330								190	
Lenkradeinschlag		180°		180°										
Pumpenmotor		1,1 kW 12 V												
Hubgeschwindigkeiten		Normal/ schnell: 8/ 26 mm per Pumpenschlag		mit/ ohne Last: 0,05/ 0,07 m/ s										
Senkgeschwindigkeiten mit/ ohne Last		max. 0,05 m/ s / max. 0,07 m/ s		0,12 m/ s / 0,04 m/ s						0,12 m/ s / 0,06 m/ s				
Gewicht kg (o/ Batterie)		285	320	282	317	282	301	307	311	319	362	369	378	427

* Tragkraft auf 750 kg reduziert.

** Abstand zwischen den Stützbeinen von mehr als 1306 mm: Max. Tragkraft 800 kg. Gabellänge von 1520 mm wird nicht empfohlen.

*** Ein Praxistest hat gezeigt, daß 1700 mm Gangbreite ausreichen - abhängig von Abstand zwischen den Stützbeinen

**** Mit Teleskopmast.

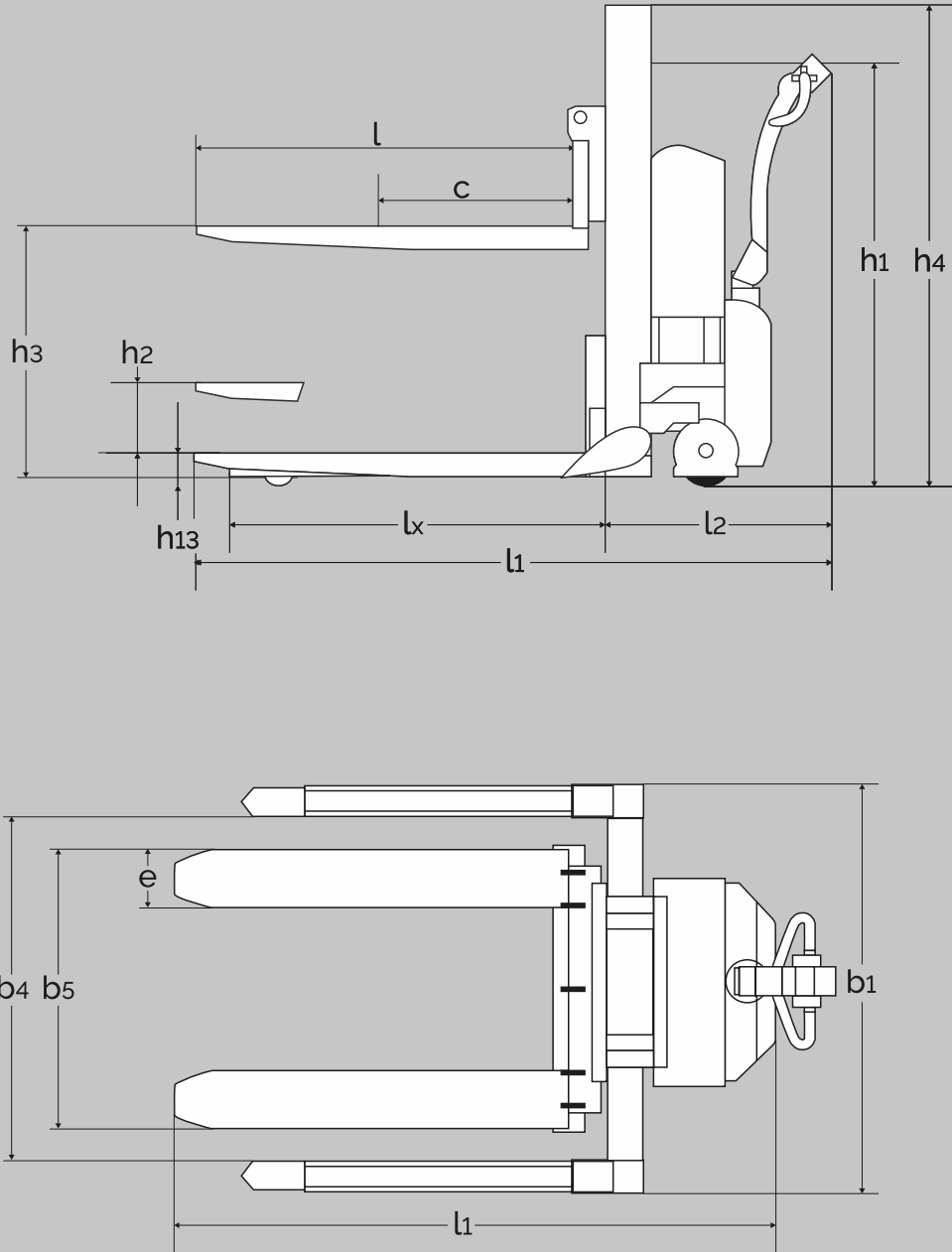


PRODUKT (Abmessungen in mm)		SELF MINI	SELF MINI
Verstellbarer Gabelträger ***		●	●
Feste Gabeln ***			
Tragkraft in kg		1000	1000
Hubhöhe bei Gabelzinke U-Profil	h_3	920	1650
Gabellänge	l	1067, 1150	
Bauhöhe	h_1	1320	1350
Gesamtbreite	b_1	635	
Gabelbreite	b_5	Sehen Sie bitte die technischen Spezifikationen für Gabelzinken (Seite 23)	
Vorbaumaß	l_2	620	630
Gesamtlänge bei 1150 Gabel	l_1	1825	1835
Teleskopmast			●
Gesamthöhe	h_4	1320	2025
Einfahrhöhe	h_{13}	Sehen Sie bitte die technischen Spezifikationen für Gabelzinken (Seite 23)	
Lastschwerpunktstand	c	$l/2$	
Abstand zwischen den Stützbeinen	b_4		
Gabelzinkenbreite	e	Sehen Sie bitte die technischen Spezifikationen für Gabelzinken (Seite 23)	
Einfahrlänge l	l_x	1100 bei 1150 mm Gabellänge	
Gangbreite mit Palette 1200 x 800	A_{st}	2200 - Ein Praxistest hat gezeigt, daß 1700 mm Gangbreite ausreichen, abhängig von b_4	
Freihub	h_2		620
Lenkradeinschlag		210°	
Fahrmotor		0,7 kW 24 V Geschwindigkeitskontrolle - elektronisch variabel	
Fahrgeschwindigkeit mit/ ohne Last		Bis auf 500 mm Hub: 5,2/ 5,5 km/ h, ab 500 mm Hub: 3/ 4 km/ h	
Pumpenmotor		1,2 kW 24 V	
Hubgeschwindigkeit mit/ ohne Last		0,07/ 0,12 m/ s	
Senkgeschwindigkeit mit/ ohne Last		0,12/ 0,07 m/ s	
Gewicht kg (ohne Batterie)		308	363

* Tragkraft auf 750 kg reduziert.

** Abstand zwischen den Stützbeinen von mehr als 1306 mm: Max. Tragkraft 800 kg. Gabellänge von 1520 mm wird nicht empfohlen.

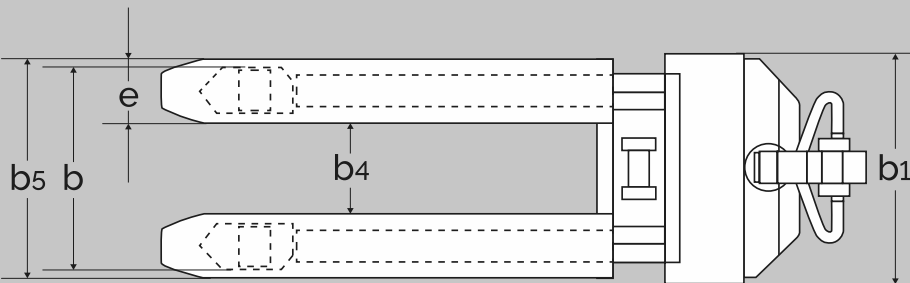
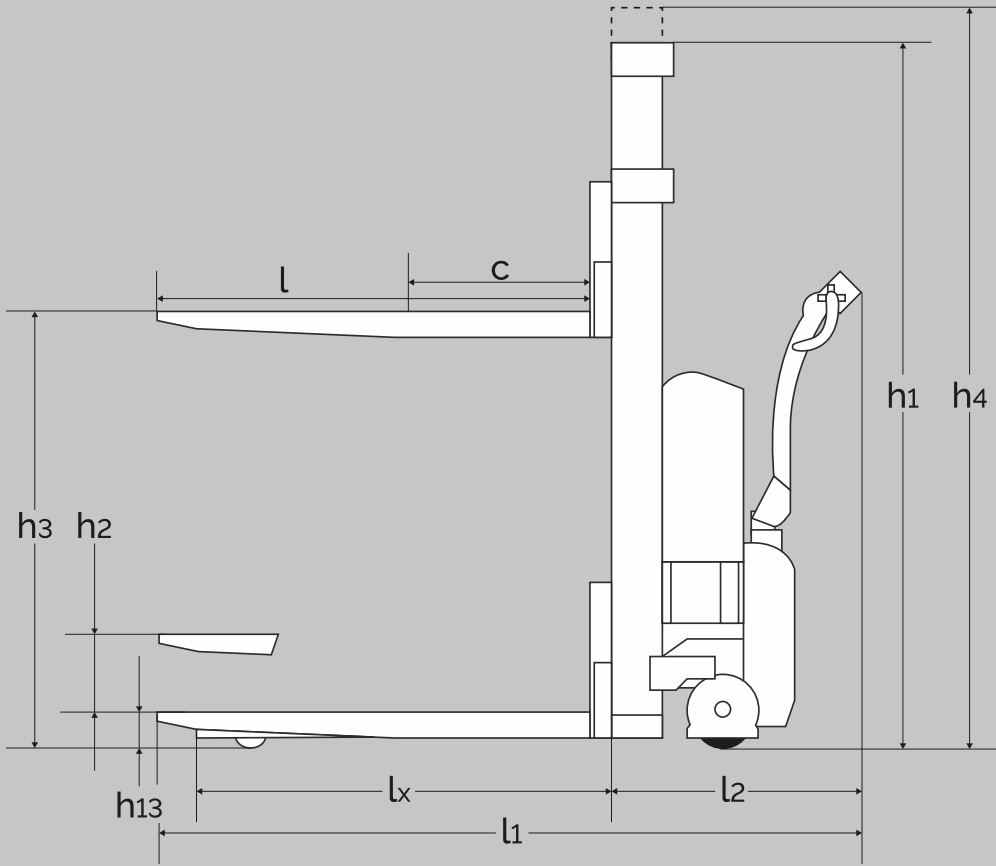
*** Diese Seite zeigt unsere beliebteste Logiflex Modelle. Andere Ausführungen von Gabelzinken sind auch erhältlich.



PRODUKT (Abmessungen in mm)		SELFS MINI	SELFS MINI
Verstellbarer Gabelträger		●	●
Tragkraft in kg		1000	1000
Hubhöhe bei Gabelzinke U-Profil	h_3	890	1620
Gabellänge	l	600/ 800/ 1067/ 1150/ 1520*	
Bauhöhe	h_1	1320	1350
Gesamtbreite	b_1	166 + b_4	
Gabelbreite	b_5	Sehen Sie bitte die technischen Spezifikationen für Gabelzinken (Seite 23)	
Vorbaumaß	l_2	620	630
Gesamtlänge bei 1150 Gabel	l_1	1825	1835
Teleskopmast			●
Gesamthöhe	h_4	1320	1995
Einfahrhöhe	h_{13}	Sehen Sie bitte die technischen Spezifikationen für Gabelzinken (Seite 23)	
Lastschwerpunktstand	c	$l/ 2$	
Abstand zwischen den Stützbeinen	b_4	620	
Gabelzinkenbreite	e	Sehen Sie bitte die technischen Spezifikationen für Gabelzinken (Seite 23)	
Einfahrlänge l	l_x	1080 bei 1150 mm Gabellänge	
Gangbreite mit Palette 1200 x 800	A_{st}	2200 - Ein Praxistest hat gezeigt, daß 1700 mm Gangbreite ausreichen, abhängig von b_4	
Freihub	h_2		620
Lenkradeinschlag		210°	
Fahrmotor		0,7 kW 24 V Geschwindigkeitskontrolle - elektronisch variabel	
Fahrgeschwindigkeit mit/ ohne Last		Bis auf 500 mm Hub: 5,2/ 5,5 km/ h, ab 500 mm Hub: 3/ 4 km/ h	
Pumpenmotor		1,2 kW 24 V	
Hubgeschwindigkeit mit/ ohne Last		0,07/ 0,12 m/ s	
Senkgeschwindigkeit mit/ ohne Last		0,12/ 0,07 m/ s	
Gewicht kg (ohne Batterie)		348	403

* Tragkraft auf 750 kg reduziert.

** Abstand zwischen den Stützbeinen von mehr als 1306 mm: Max. Tragkraft 800 kg. Gabellänge von 1520 mm wird nicht empfohlen.



PRODUKT (Abmessungen in mm)		SELF MAXI	SELF MAXI	SELF MAXI	SELF MAXI	SELF MAXI	SELF MAXI	SELF MAXI	SELF MAXI	SELF MAXI	SELF MAXI	
Feste Gabeln ****		●	●	●	●	●	●	●	●	●	●	
Tragkraft in kg		1000/ 1200	1000/ 1200	1000/ 1200	1000/ 1200	1000	1000	1000*	1000	1000*	1000*	
Hubhöhe bei Gabelzinke U-Profil	h_3	920	1200	1400	1600	1910	2050	2450	2450	2850	3300	
Gabellänge	l	600**, 800**, 1150, 1520***										
Bauhöhe	h_1	1320	1530	1730	1930	2240	1530	1730	1730	1930	2240	
Chassisbreite	b	460, 540 660	540, 660									
Gesamtbreite	b_1	635							890			
Abstand zwischen Radarmen	b_4	236, 316, 436	316, 436									
Gabelbreite	b_5	480****, 560, 680	560, 680									
Vorbaumaß	l_2	605										
Gesamtlänge bei 1150 Gabel	l_1	1820					1830					
Teleskopmast							●	●	●	●	●	
Gesamthöhe	h_4	Ohne Teleskopmast					2490	2890	2890	3290	3740	
Einfahrtiefe	h_{13}	90										
Lastschwerpunktstand	c	$l/2$										
Gabelzinkenbreite	e	163										
Einfahrtiefe	l_x	1100 bei 1150 Gabellänge										
Gangbreite mit Palette 1200 x 800	A_{st}	2200 - Ein Praxistest hat gezeigt, daß 1700 mm Gangbreite ausreichen										
Freihub	h_2						190					
Lenkradeinschlag		210°										
Fahrmotor		1,2 kW 24 V Geschwindigkeitskontrolle - elektronisch variabel										
Fahrtgeschwindigkeit mit/ ohne Last		Bis auf 500 mm Hub: 5/ 6 km/ h, ab 500 mm Hub: 3/ 4 km/ h										
Pumpenmotor		1,2 kW 24 V										
Hubgeschwindigkeit mit/ ohne Last		Tragkraft 1000 kg: 0,07/ 0,12 m/ s, Tragkraft 1200 kg: 0,04/ 0,07 m/ s										
Senkgeschwindigkeit mit/ ohne Last		0,12/ 0,07 m/ s					0,12/ 0,08 m/ s					
Gewicht kg (o/ Batterie): Tragkraft 1000/ 1200 kg		351	370	376	380	388	431	438	445	454	468	

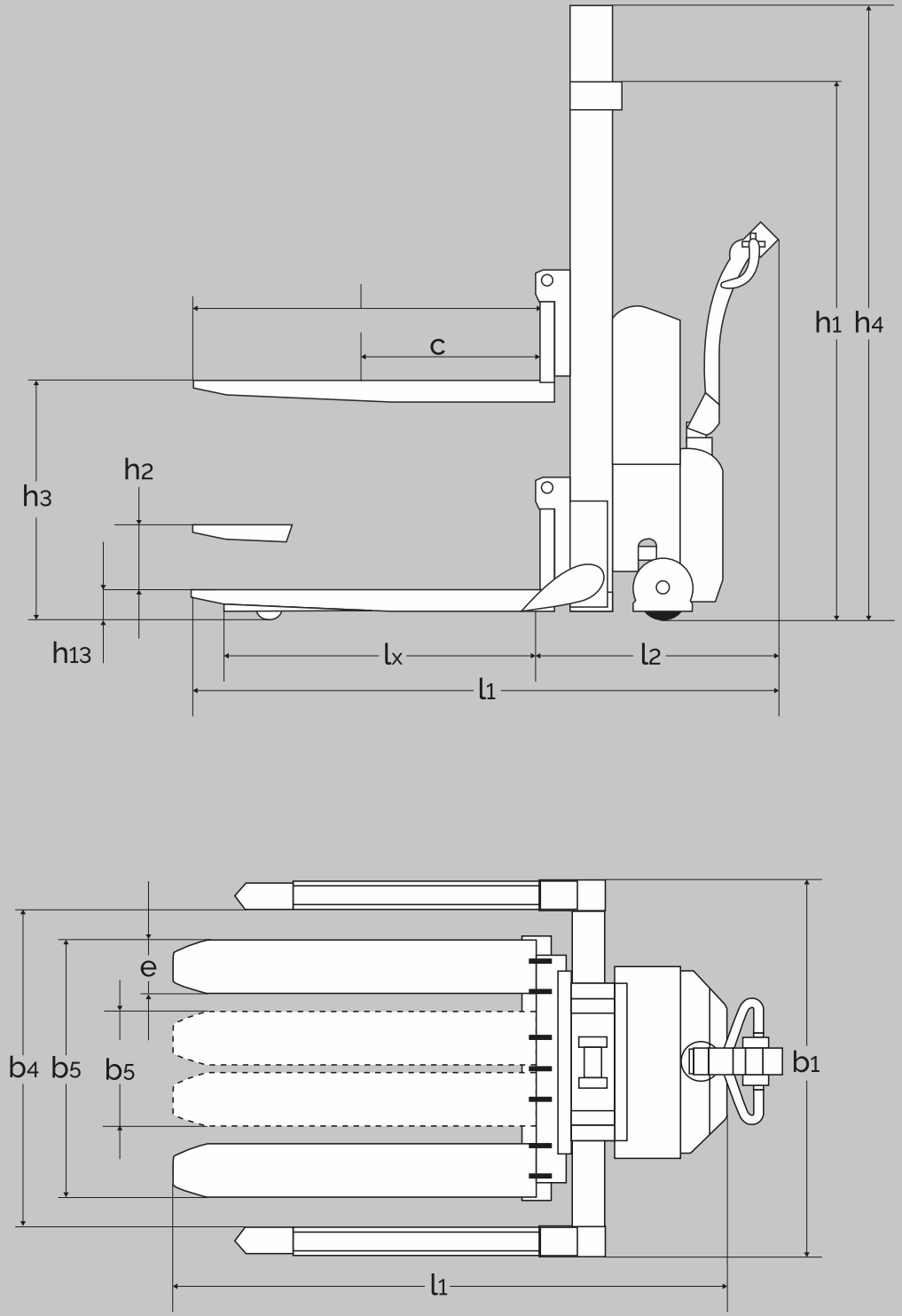
* Tragkraft bei großer Hubhöhe reduziert.

** Max. Hubhöhe 1600 mm bei 600 mm Gabellänge, max. Hubhöhe 2450 mm bei 800 mm Gabellänge.

*** Tragkraft auf 750 kg reduziert. Nicht für 1200 kg Modelle erhältlich.

**** Nur für 1000 kg Modelle erhältlich.

***** Diese Seite zeigt unsere beliebteste Logiflex Modelle. Andere Ausführungen von Gabelzinken sind auch erhältlich.



PRODUKT (Abmessungen in mm)		SELFS MAXI	SELFS MAXI	SELFS MAXI	SELFS MAXI	SELFS MAXI	SELFS MAXI	SELFS MAXI	SELFS MAXI
Verstellbarer Gabelträger		●	●	●	●	●	●	●	●
Tragkraft in kg		1000/ 1200*	1000/ 1200*	1000/ 1200*	1000/ 1200*	1000	1000	1000	1000
Hubhöhe bei Gabelzinke: U-Profil / massiv	h_3	890/ 870	1170/ 1150	1370/ 1350	1570/ 1550	1880/ 1860	2020/ 2000	2420/ 2400	2820/ 2800
Gabellänge	l	600**, 800**, 1150, 1520***							
Bauhöhe	h_1	1320	1530	1730	1930	2240	1530	1730	1930
Gesamtbreite	b_1	166 + b_4							
Gabelbreite min./ max.	b_5	Sehen Sie bitte die technischen Spezifikationen für Gabelzinken (Seite 23)							
Vorbaumaß	l_2	710							
Gesamtlänge bei 1150 Gabel	l_1	1855				1865			
Teleskopmast						●	●	●	●
Gesamthöhe	h_4	Ohne Teleskopmast				2490	2890	3290	3740
Einfahrhöhe	h_{13}	Sehen Sie bitte die technischen Spezifikationen für Gabelzinken (Seite 23)							
Lastschwerpunktstand	c	1/ 2							
Abstand zwischen den Stützbeinen	b_4	S: 850-942, M: 942-1124, L: 1124-1306, XL: 1240-1422**** / S: 850-942, M: 942-1124, L: 1124-1306							
Gabelzinkenbreite	e	Sehen Sie bitte die technischen Spezifikationen für Gabelzinken (Seite 23)							
Einfahrlänge	l_x	960 bei 1150 und 1067 Gabellänge							
Gangbreite mit Palette: 1200 x 800	A_{st}	2200 - Ein Praxistest hat gezeigt, daß 1700 mm Gangbreite ausreichen - abhängig vom Abstand zwischen den Stützbeinen							
Freihub	h_2					190			
Lenkradeinschlag		210°							
Fahrmotor		1,2 kW 24 V Geschwindigkeitskontrolle - elektronisch variabel							
Fahrgeschwindigkeit mit / ohne Last		Bis auf 500 mm Hub: 5/ 6 km/ h, ab 500 mm Hub: 3/ 4 km/ h							
Pumpenmotor		1,2 kW 24 V							
Hubgeschwindigkeit mit / ohne Last		Tragkraft 1000 kg: 0,07/ 0,12 m/ s, Tragkraft 1200 kg: 0,04/ 0,07 m/ s							
Senkgeschwindigkeit mit / ohne Last		0,12/ 0,07 m/ s				0,12/ 0,08 m/ s			
Gewicht in kg (ohne Batterie)		411	430	436	440	448	491	498	507

* 1200 kg Modelle nur mit mögliche Gabellängen: Massiv: 1067 und 1200 mm, U-Profil 1067 und 1150 mm.

** Max. Hubhöhe 1570 mm bei 600 mm Gabellänge, max. Hubhöhe 2420 mm bei 800 mm Gabellänge

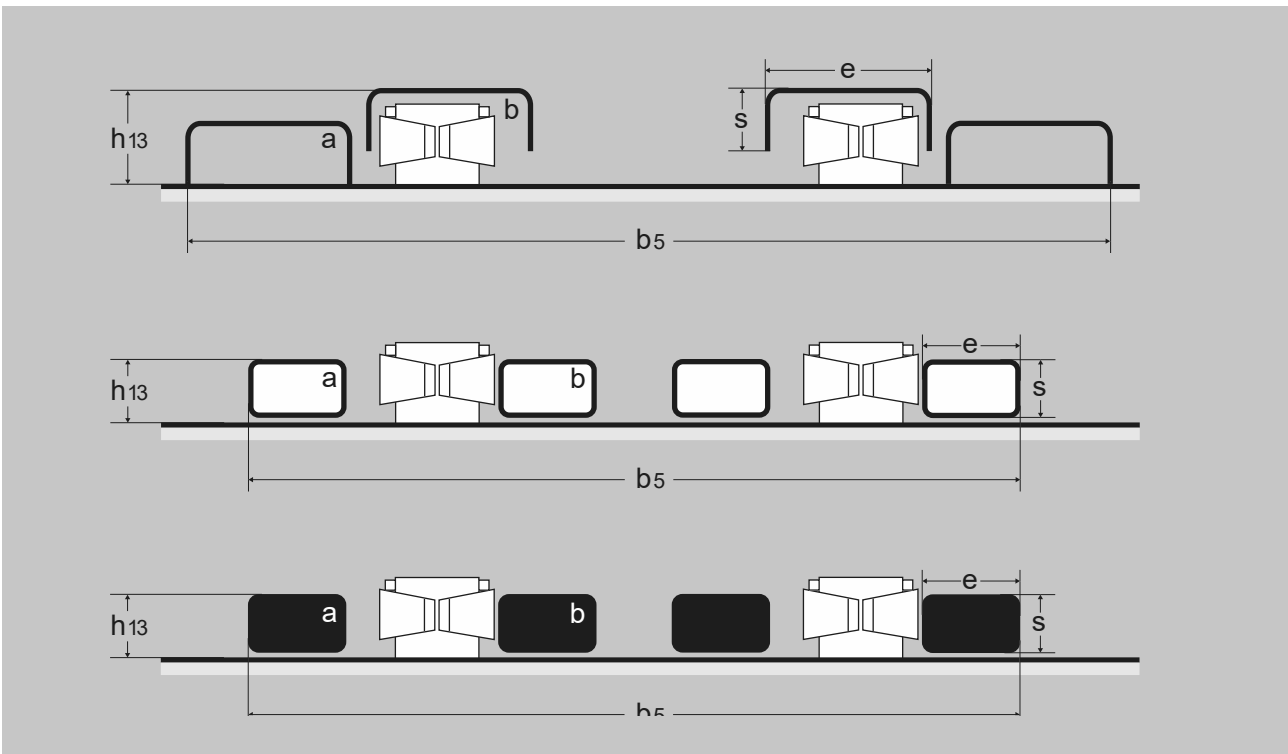
*** Tragkraft auf 750 kg reduziert.

**** Abstand zwischen den Stützbeinen von mehr als 1306 mm:

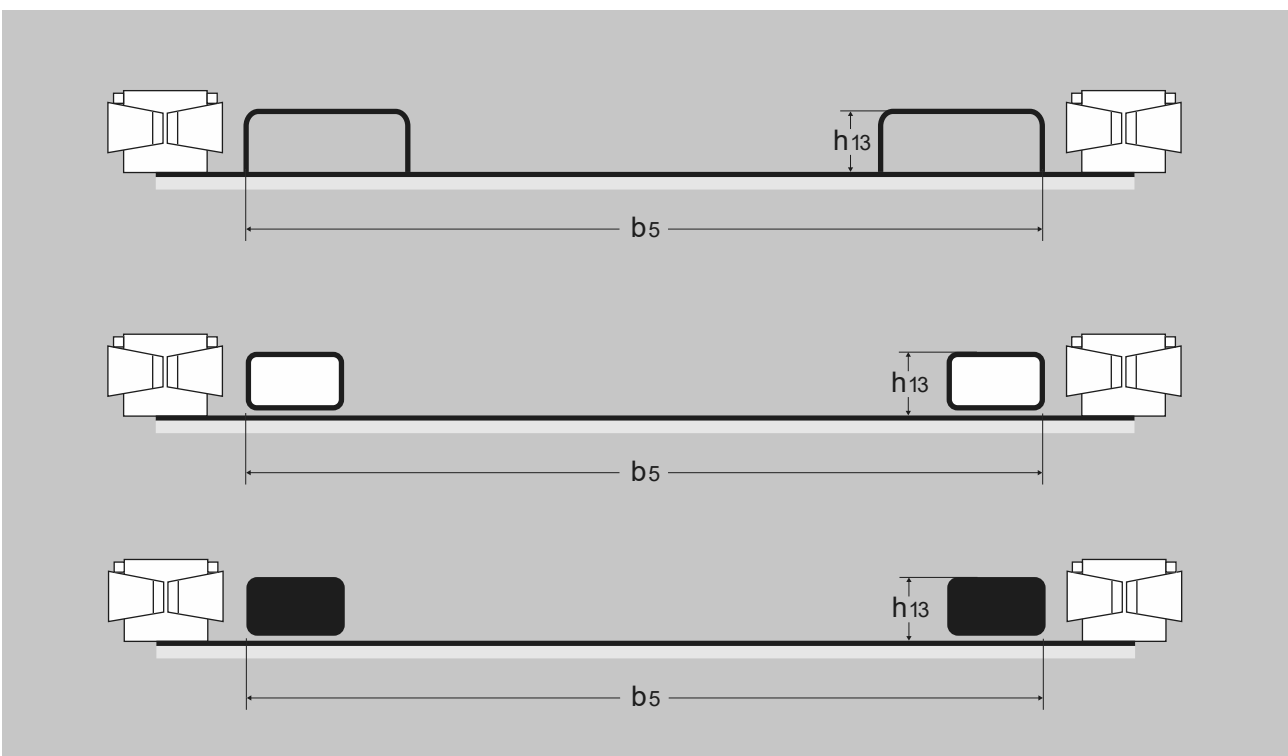
Max. Tragkraft 800 kg.







Gabellänge von 1520 mm wird nicht empfohlen.

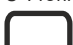
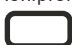
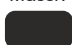



OHNE BREITSPURFAHRWERK



MIT BREITSPURFAHRWERK



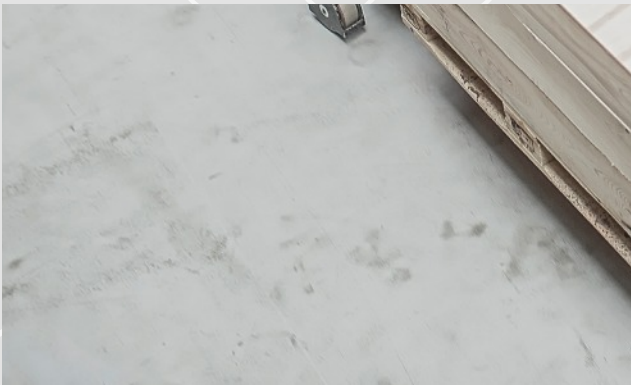
PRODUKT (Abmessungen in mm)		Gabelträger 440 mm*			Gabelträger 690 mm**		
Gabeltyp		U-Profil 	Hohlprofil 	Massiv 	U-Profil 	Hohlprofil 	Massiv 
Radgrösse		Ø85			Ø85		
Gabelbreite	b ₅	350-560	230-430	230-430	350-800	230-680	230-680
Gabelbreite - a	b ₅						
Gabelbreite - b	b ₅	560	230-300	230-300	560	230-300	230-300
Einfahrhöhe - Breitspurfahrwerk	h ₁₃	85	85	60	65	65	40
Einfahrhöhe - a	h ₁₃						
Einfahrhöhe - b	h ₁₃	85	85	60	90	65	40
Gabelbreite	e	163	100	100	163	100	100
Gabelhöhe	s	61	60	35	61	60	35

PRODUKT (Abmessungen in mm)		Gabelträger 810 mm*			Gabelträger 946 mm**a		
Gabeltyp		U-Profil 	Hohlprofil 	Massiv 	U-Profil 	Hohlprofil 	Massiv 
Radgrösse		Ø85			Ø85		
Gabelbreite	b ₅	350-920	230-800	230-800	530-1050	420-930	420-930
Gabelbreite - a	b ₅	876-920	750-800	750-800	876-1050	750-930	750-930
Gabelbreite - b	b ₅	560	230-300	230-300	560		
Einfahrhöhe - Breitspurfahrwerk	h ₁₃	65	65	40	65	65	40
Einfahrhöhe - a	h ₁₃	65	65	40	65	65	40
Einfahrhöhe - b	h ₁₃	90	65	40			
Gabelbreite	e	163	100	100	163	100	100
Gabelhöhe	s	61	60	35	61	60	35

* Standardgabelträger am LF MINI und ELF mit Tragkraft 1000 kg und Hubhöhe 920 und 1650 mm.

** Standardgabelträger an Logiflex-Staplern mit Breitspurfahrwerk und mit U-Profil-Gabeln.

*** Standardgabelträger an Logiflex-Staplern mit Breitspurfahrwerk und mit Hohlprofil- und massiven Gabeln
Standardgabelträger an Logiflex-Staplern ohne Breitspurfahrwerk (Ausnahme: am LF MINI und ELF mit Tragkraft 1000 kg und Hubhöhe 920 und 1650 mm ist der 440 mm Gabelträger standard).



Ergonomic Lifting Equipment

H+S GABELSTAPLER GMBH

Heegwaldstraße 9

63674 Altstadt

Tel. (06047) 6603

Mail info@hs-gabelstapler.de

www.logitrans-frankfurt.de

**LOGITRANS PARTNER
SEIT 1994**